

QUADROLINE da pinta acoustic: la soluzione vincente della nostra gamma di controsoffitti in lamiera stirata, in grado di fornire alte prestazioni acustiche. I componenti integrabili per il condizionamento e la scelta di varie soluzioni per l'illuminazione rendono questo sistema il controsoffitto ideale per ogni ambiente.

>> Consulenza

- Offriamo una consulenza telefonica personalizzata.

pinta acoustic gmbh
Otto-Hahn-Straße 7
82216 Maisach, Germania
info +49 (0)8141.88 88-0
fax +49 (0)8141.88 88-555
www.pinta-acoustic.it



QUADROLINE – la soluzione completa per l'acustica, il condizionamento e l'illuminazione

Questo sistema completo per controsoffitti, innovativo e con buone prestazioni acustiche, soddisfa i più elevati requisiti tecnici ed estetici.

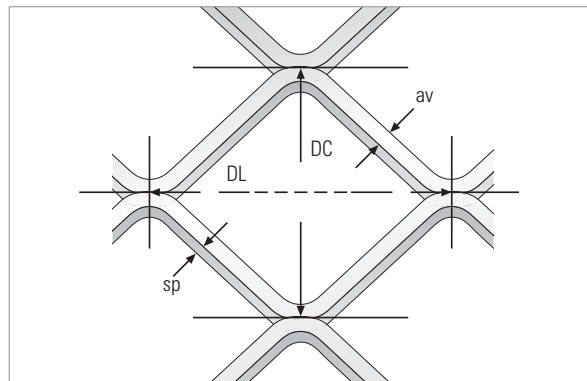
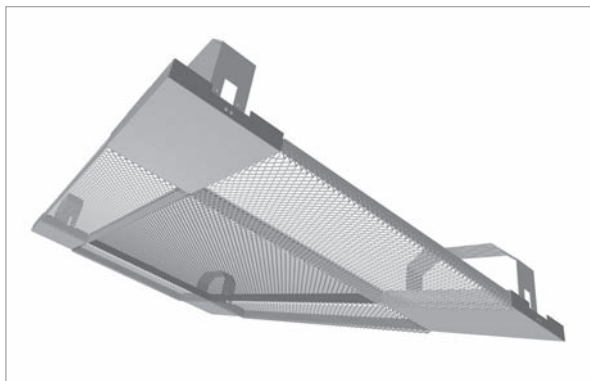
QUADROLINE è composto da pannelli in lamiera stirata, dotati anche di INSERTO PER PANNELLO, strato altamente fonoassorbente, a base di resina melamminica e privo di fibre minerali. E' possibile integrare all'interno del controsoffitto sia apparecchi d'illuminazione che componenti tecnici per l'aerazione.



>> | **Conoscete già l'alternativa?**

- pinta SQUARELINE
- pinta EXPANDEDLINE
- pinta EXPANDEDLINE MEDIUM

- pinta Sistema di profilati TT
- pinta Sistema di binari TT



Vantaggi offerti dal prodotto

- massima libertà in termini funzionali ed estetici, grazie ad una vasta gamma di elementi integrabili
- semplificazione delle fasi di progettazione e d'installazione, grazie ad un sistema completo "made in pinta"
- possibilità di effettuare ispezioni con grande facilità
- costi contenuti grazie ad un sistema completo di componenti con diverse funzioni (come apparecchi per l'illuminazione e per il condizionamento)
- assorbimento acustico specifico per ogni situazione, grazie ad uno strato acustico variabile in termini di spessore
- possibilità di utilizzare materiali diversi

Dimensioni

Dimensioni dei grigliati:

Elemento di giunzione: 207 x 207 mm

Pannello di supporto laterale: 1.041 x 206 mm

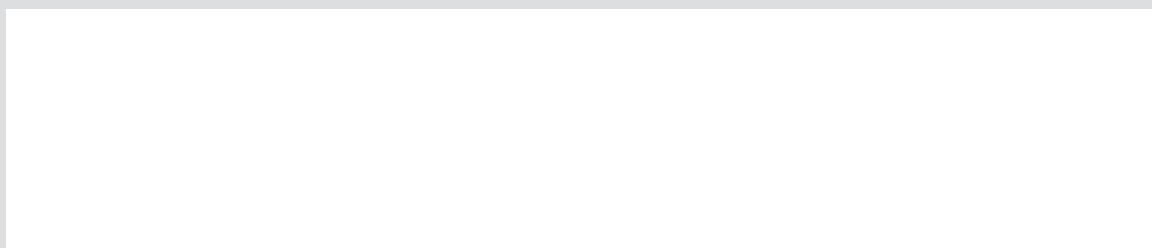
Pannello centrale: 1.040 x 1.040 mm

Dati tecnici QUADROLINE

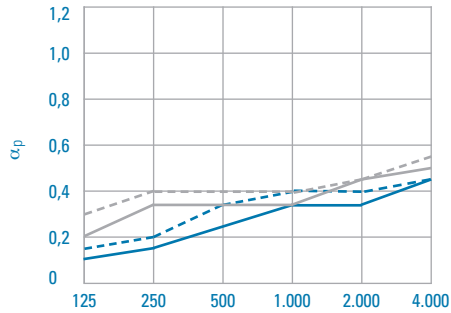
Proprietà	Descrizione / Valore
Materiale	metallo in acciaio zincato
Colore	RAL 9006 A richiesta altri colori RAL.
Reazione al fuoco	Classe 0 (per definizione, secondo il D.M. del 14.1.85)
Certificazione edilizia	P-NDS04-456
pinta INSERTO PER PANNELLO	Spessore: 5 mm (incollato in fase di produzione) Spessore a richiesta. Colori: grigio o nero

Tipi di maglia

Proprietà	Valore
Maglia tipo I 64	
Peso	3,30 - 4,90 kg/m ²
Diagonale lunga [DL]	10 mm
Diagonale corta [DC]	7,10 mm
Avanzamento [av]	1,50 mm
Spessore [sp]	1,00 mm
Percentuale di foratura	57,70 %



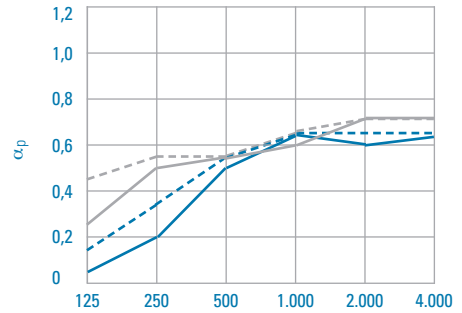
Grado di assorbimento acustico α_p , pinta QUADROLINE con INSERTO PER PANNELLO pinta (spessore = 5 mm), soffitto completo*, in base alla norma DIN EN ISO 11654



Cavità di 100 mm						
α_p	0,10	0,15	0,25	0,35	0,35	0,45
Cavità di 200 mm						
α_p	0,15	0,20	0,35	0,40	0,40	0,45
Cavità di 300 mm						
α_p	0,20	0,35	0,35	0,35	0,45	0,50
Cavità di 500 mm						
α_p	0,30	0,40	0,40	0,40	0,45	0,55

* Montaggio senza distanza alla parete.

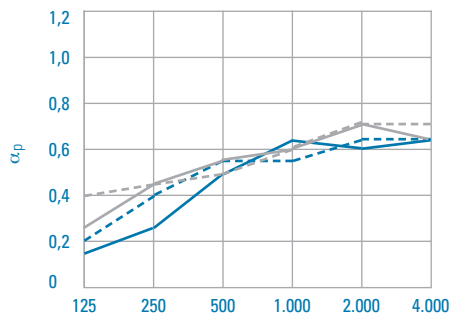
Grado di assorbimento acustico α_p , pinta QUADROLINE con pinta PLANO A2 (spessore = 10 mm), soffitto completo*, in base alla norma DIN EN ISO 11654



Cavità di 100 mm						
α_p	0,05	0,20	0,50	0,65	0,60	0,65
Cavità di 200 mm						
α_p	0,15	0,35	0,55	0,65	0,65	0,65
Cavità di 300 mm						
α_p	0,25	0,50	0,55	0,60	0,70	0,70
Cavità di 500 mm						
α_p	0,45	0,55	0,55	0,65	0,70	0,70

* Montaggio senza distanza alla parete.

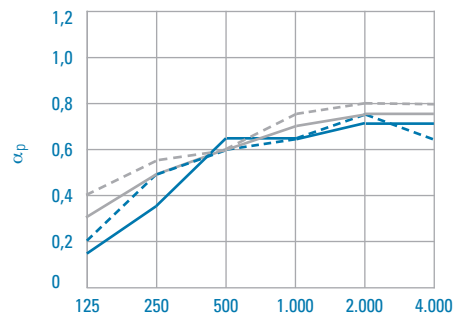
Grado di assorbimento acustico α_p , pinta QUADROLINE con pinta PLANO A2 (spessore = 15 mm), soffitto completo*, in base alla norma DIN EN ISO 11654



Cavità di 100 mm						
α_p	0,15	0,25	0,50	0,65	0,60	0,65
Cavità di 200 mm						
α_p	0,20	0,40	0,55	0,55	0,65	0,65
Cavità di 300 mm						
α_p	0,25	0,45	0,55	0,60	0,70	0,65
Cavità di 500 mm						
α_p	0,40	0,45	0,50	0,60	0,70	0,70

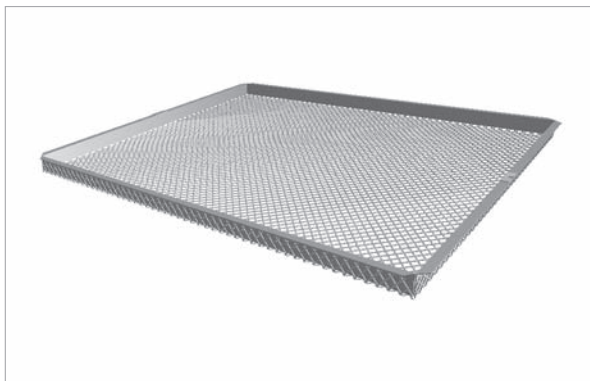
* Montaggio senza distanza alla parete.

Grado di assorbimento acustico α_p , pinta QUADROLINE con pinta PLANO A2 (spessore = 20 mm) soffitto completo*, in base alla norma DIN EN ISO 11654

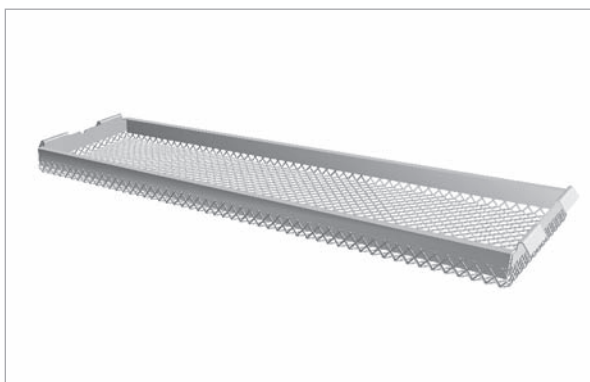


Cavità di 100 mm						
α_p	0,15	0,35	0,65	0,65	0,70	0,70
Cavità di 200 mm						
α_p	0,20	0,50	0,60	0,65	0,75	0,65
Cavità di 300 mm						
α_p	0,30	0,50	0,60	0,70	0,75	0,75
Cavità di 500 mm						
α_p	0,40	0,55	0,60	0,75	0,80	0,80

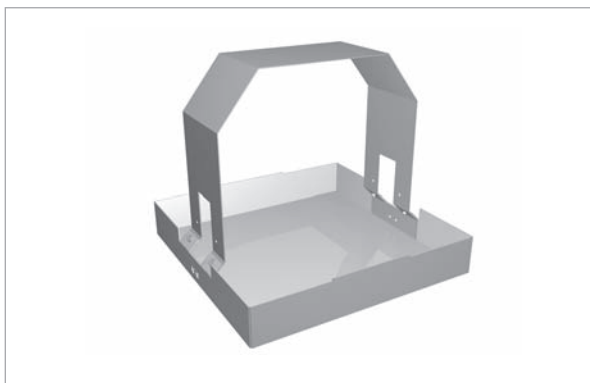
* Montaggio senza distanza alla parete.



Pannello centrale



Pannello di supporto laterale



Elemento di giunzione

Consigli per il montaggio

Installare una struttura di sostegno composta da profili tipo CD, reperibili in commercio, con agganci di sospensione Nonius, ad una distanza di 1.250 mm (interasse). In corrispondenza degli incroci della griglia bloccare i giunti con connettori trasversali oppure con staffe angolari per evitare eventuali spostamenti della struttura. I punti di giunzione sono dotati di fissaggio a clips per l'installazione dei componenti per l'illuminazione o per il condizionamento, già preassemblati in stabilimento. La struttura di fissaggio deve garantire che i punti di giunzione siano stabili a pressione laterale e dal basso. Negli elementi di giunzione con illuminazione integrata, gli allacciamenti elettrici possono essere effettuati direttamente dal posatore di controsoffitti mediante semplici morsetti di connessione, di cui è dotato l'apparecchio. Nel caso d'installazione di controsoffitti a veletta, sospesi, occorre rinforzare gli elementi di giunzione della struttura, in corrispondenza dei bordi, con altri agganci a soffitto.

Il pannello di supporto laterale con strato acustico pinta INSERTO PER PANNELLO viene montato tra gli elementi di giunzione.

Il pannello centrale con strato acustico pinta INSERTO PER PANNELLO viene montato nei grigliati (secondo la direzione marcata sui bordi di ciascun pannello).

Materiali di consumo e struttura di ancoraggio composta da profili CD non sono inclusi nella fornitura.

Si consiglia di utilizzare materiali di fissaggio certificati secondo le nuove direttive in materia di costruzioni.

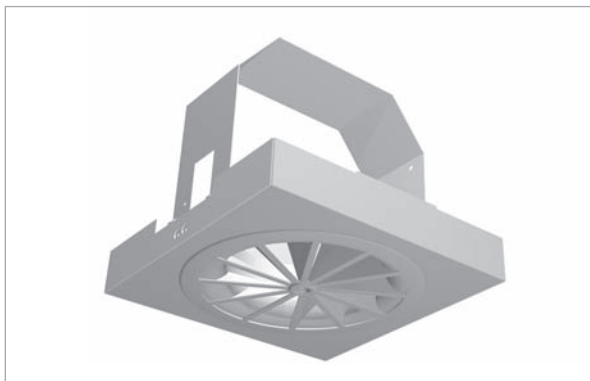
>> | Informazioni

Formato pannelli

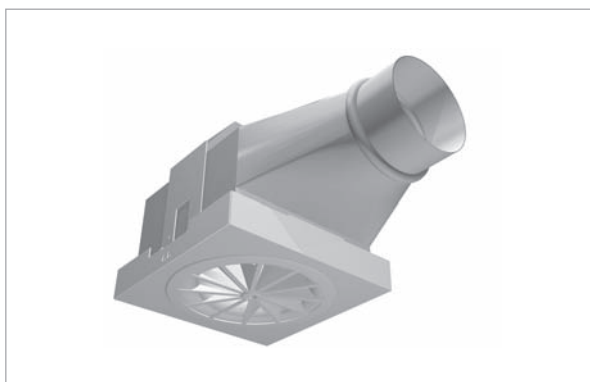
- dimensione massima 1.250 x 1.250 mm
- dimensioni dei grigliati disponibili su richiesta

Soluzioni perimetrali

- raccordo mediante pannelli in cartongesso
- soluzione sospesa tipo veletta, senza raccordo a parete



Elemento di giunzione con diffusore circolare

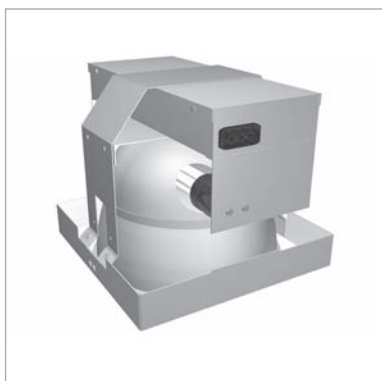


Elemento di giunzione con diffusore circolare e plenum d'alimentazione

I farette d'illuminazione tipo ED sono elementi integrabili negli elementi di giunzione, già completi di ogni elemento accessorio. Essi possono essere installati facilmente nel telaio della struttura del controsoffitto. Ogni apparecchio è dotato di due stabilizzatori di corrente, ciascuno collocato in unità separate. Le unità, dotate di connettori e cavi elettrici, vengono fissate separatamente. Questa soluzione permette di collegare tutti gli apparecchi insieme tra loro mediante semplici morsetti, a partire dalla scatola di alimentazione.

Gli apparecchi a plafoniera sono realizzati per essere montati tra gli elementi di giunzione del controsoffitto pinta QUADROLINE. Gli apparecchi vengono collegati velocemente insieme tra loro, a partire dalla scatola di alimentazione, essendo già pronti per il collegamento e forniti di morsetti di connessione.

Durante l'installazione si consiglia di utilizzare dei guanti puliti di cotone, per evitare di sporcare i componenti.



Elemento di giunzione con faretto



Pannello laterale con diffusore lineare a 1 feritoia



Pannello laterale con diffusore lineare a 2 feritoie

>> | Prodotti integrabili / Informazioni

- pinta WHITELINE
- pinta BATTS
- pinta Sistema di profilati TT
- pinta Sistema di binari TT
- Sono disponibili su richiesta pannelli centrali e laterali in lamiera spianata
- Sono disponibili su richiesta elementi di giunzione in acciaio inox

Lista di controllo [1/2]

Materiale

Lamiera stirata elettroliticamente (K-0 e T-0) in acciaio zincato; maglia tipo: QUADROLINE. Rivestimento a polveri in colore standard alluminio chiaro (RAL 9006); altri colorazioni RAL su richiesta. Classe di reazione al fuoco: classe 0 (non infiammabile), per definizione, secondo il D.M. del 14.1.85.

In combinazione con INSERTO PER PANNELLO, incollato in fase di produzione, spessore 10 mm. Materiale willtec FM: espanso a base di resina melamminica con impregnazione minerale. Classe di reazione al fuoco: B1 (difficilmente infiammabile), in base alla norma DIN 4102; classe 1, secondo il D.M. del 14.1.85. Certificazione edilizia: P-NDS04-456.

- QUADROLINE Tipo I 64
- Colore speciale: RAL _____

Altezza del soffitto grezzo: _____ mm

Altezza intercapedine: _____ mm

Possibilità di scelta acustica

- senza inserto
- INSERTO PER PANNELLO pinta, grigio
- INSERTO PER PANNELLO pinta, nero
- pinta PLANO A2, grigio, spessore: _____ mm
- pinta PLANO A2, nero, spessore: _____ mm

Faretto ED-1 integrato nell'elemento di giunzione, con riflettore "darklight" e specchio di color argento in alluminio anodizzato. Stabilizzatore di corrente collocato in unità separata, con regolatore elettronico combinato o low-loss (EVG/KVG) per lampade 2 x 18 Watt; collegamento mediante morsetto, di lunghezza pari a 50 cm, adatto per due lampade tipo TC-DE da 18 Watt (non incluse nel prodotto, disponibili su richiesta).

Faretto ED-2 integrato nell'elemento di giunzione, con riflettore "darklight" a due zone e specchio di color argento in alluminio anodizzato, dotato di schermo a croce a 4 celle. Stabilizzatore di corrente collocato in unità separata, con regolatore elettronico combinato o low-loss (EVG/KVG) per lampade 2 x 18 Watt; collegamento mediante morsetto, di lunghezza 50 cm, adatto per due lampade tipo TC-DE da 18 Watt (non incluse nel prodotto, disponibili su richiesta).

Faretto ED-3 integrato nell'elemento di giunzione, con riflettore "darklight" a due zone e specchio di color argento in alluminio anodizzato, dotato di schermo a croce a 6 celle. Stabilizzatore di corrente collocato in unità separata, con regolatore elettronico combinato o low-loss (EVG/KVG) per lampade 2 x 18 Watt; collegamento mediante morsetto, di lunghezza 50 cm, adatto per due lampade tipo TC-DE da 18 Watt (non incluse nel prodotto, disponibili su richiesta).

Plafoniera LR-3 integrata nel pannello centrale

- QUADROLINE Tipo I 64
- Colore speciale: RAL _____

Apparecchio d'illuminazione per interni con lampade fluorescenti, classe di protezione IP 20. Corpo realizzato in metallo (zinco) con rivestimento a polveri, dotato di feritoie d'aerazione. Fornito di deflettori per una limitazione dell'abbagliamento, in base alla norma DIN 5035-p.7; ampio fascio luminoso 60°, adatto per lampade fluorescenti compatte 2 x 36 Watt (non incluse, ma disponibili su richiesta).

Lista di controllo [2/2]

Colore della luce

- toni caldi (830)
- toni chiari (840)

Possibilità di scelta acustica

- senza inserto
- INSERTO PER PANNELLO pinta, grigio
- INSERTO PER PANNELLO pinta, nero
- pinta PLANO A2, grigio, spessore: _____ mm
- pinta PLANO A2, nero, spessore: _____ mm

- Diffusore circolare DA-100 integrato nell'elemento di giunzione

Portata d'aria: da 40 a 100 m³/h

Altezza installazione: da 2,2 a 3,5 m

Portata d'aria: _____ m³/h
Livello di potenza sonora: _____ dB (A)
Perdita di pressione: _____ Pa

- Diffusore lineare ad una feritoia SA 35/1 integrato nel pannello di supporto laterale

- QUADROLINE Tipo I 64
- Colore speciale: RAL _____

Diffusore di tipo induttivo per sistemi ad aria diffusa, direzione del flusso regolabile con serrande, fornito di plenum di alimentazione costruito in acciaio zincato, con imbocco circolare per condotto d'aria DN 125.

Portata d'aria: da 50 a 90 m³/h
Altezza di scarico: da 2,5 a 4,0 m

Portata d'aria: _____ m³/h
Livello di potenza sonora: _____ dB (A)
Perdita di pressione: _____ Pa

Possibilità di scelta acustica

- senza inserto
- INSERTO PER PANNELLO pinta, grigio
- INSERTO PER PANNELLO pinta, nero
- pinta PLANO A2, grigio, spessore: _____ mm
- pinta PLANO A2, nero, spessore: _____ mm

- Diffusore lineare a due feritoie SA 35/2 integrato nel pannello di supporto laterale

- QUADROLINE Tipo I 64
- Colore speciale: RAL _____

Diffusore di tipo induttivo per sistemi ad aria diffusa, direzione del flusso regolabile con serrande, fornito di plenum di alimentazione costruito in acciaio zincato, con imbocco circolare per condotto d'aria DN 125.

Portata d'aria: da 80 a 150 m³/h
Altezza installazione: da 3,0 a 5,0 m

Portata d'aria: _____ m³/h
Livello di potenza sonora: _____ dB (A)
Perdita di pressione: _____ Pa

Possibilità di scelta acustica

- senza inserto
- INSERTO PER PANNELLO pinta, grigio
- INSERTO PER PANNELLO pinta, nero
- pinta PLANO A2, grigio, spessore: _____ mm
- pinta PLANO A2, nero, spessore: _____ mm

>> Contatti/Richieste

Timbro dell'azienda: _____ Quantità: _____ m²

pinta acoustic gmbh
Otto-Hahn-Straße 7
82216 Maisach, Germania
tel. +49 (0)8141.88 88-0
fax +49 (0)8141.88 88-555