



Il sistema SPORTSLINE I, adatto per montaggio sia a parete che a soffitto, soddisfa i requisiti di sicurezza dettati dalla norma DIN 18032 contro colpi di pallone. Inoltre il sistema di supporto consente l'impiego di pannelli con maglia tipo EXPANDEDLINE oppure tipo EXPANDEDLINE MEDIUM.

>> Consulenza

- Offriamo una consulenza telefonica personalizzata.

pinta acoustic gmbh
Otto-Hahn-Straße 7
82216 Maisach, Germania
info +49 (0)8141.88 88-0
fax +49 (0)8141.88 88-555
www.pinta-acoustic.it



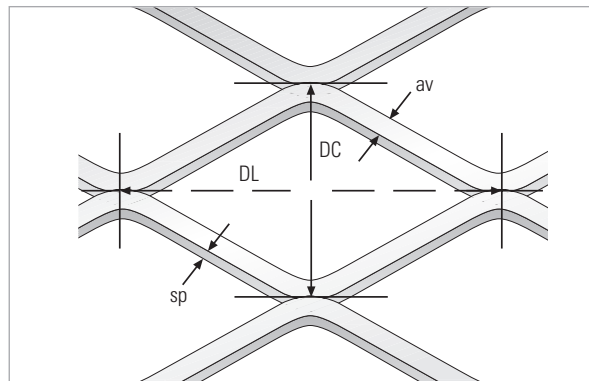
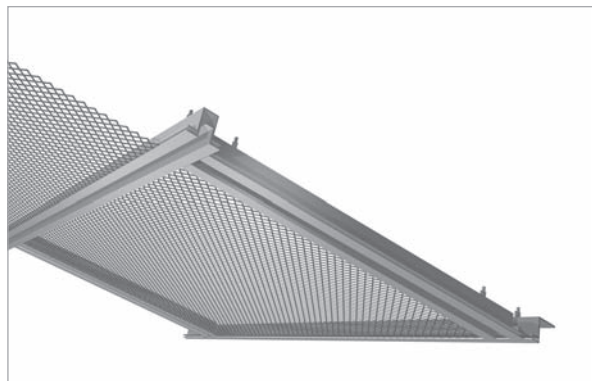
SPORTSLINE I – la soluzione sicura a parete e a soffitto

SPORTSLINE I è la soluzione ideale per impianti sportivi o sale polifunzionali con montaggio sia a parete che a soffitto. Il sistema è stato testato contro colpi di pallone secondo le specifiche di sicurezza dettate dalla norma DIN 18032. Inoltre permette di realizzare soluzioni a parete con dimensioni massime fino a 2.000 x 900 mm, e a soffitto con dimensioni fino a 1.500 x 750 mm. La combinazione di SPORTSLINE I con uno strato acustico non infiammabile (classe 0) in willtec a base di resina melamminica, INSERTO PER PA consente di garantire elevate prestazioni acustiche e di protezione antincendio.



>> Conoscete già l'alternativa?

- pinta SPORTSLINE V con maglia tipo EXPANDED-LINE
- pinta SPORTSLINE V con maglia tipo EXPANDED-LINE MEDIUM



Vantaggi offerti dal prodotto

- assorbimento acustico in base ai requisiti previsti grazie ad uno strato acustico variabile
- elevata sicurezza contro colpi di pallone, in base alla norma DIN 18032, parte 3
- resistente contro atti vandalici
- possibilità di scelta tra diversi formati
- possibilità di smontaggio per eventuali ispezioni
- possibilità di montaggio anche a parete

Dimensioni

Dimensioni dei grigliati:

2.000 x 900 mm (dimensione massima a parete)

1.500 x 750 mm (dimensione massima a soffitto)

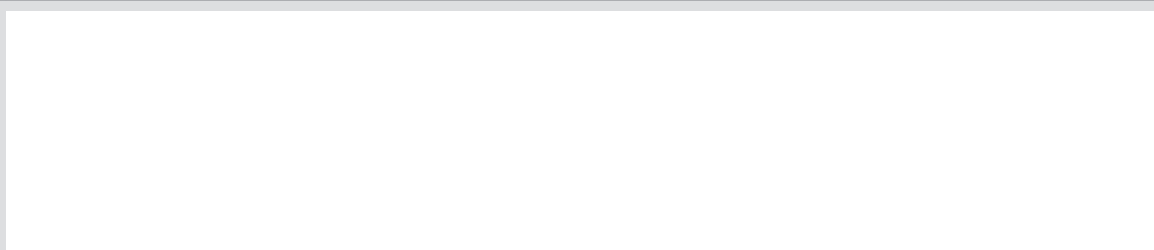
Altre dimensioni su richiesta.

Dati tecnici EXPANDEDLINE MEDIUM

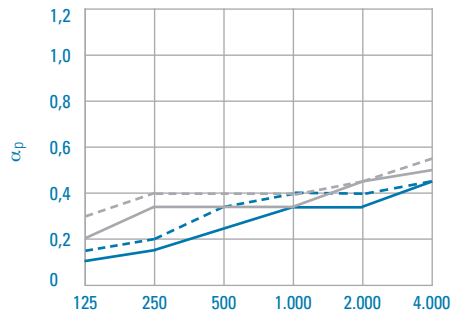
Proprietà	Descrizione / Valore
Materiale	metallo in acciaio zincato
Colore	cromo brillante bianco
Peso	5,90 - 7,50 kg/m ²
Reazione al fuoco	Classe 0 (per definizione, secondo il D.M. del 14.1.85)
Reazione al fuoco DIN EN 13501	A2-s1-d0 senza strato acustico A2-s2-d0 con strato acustico
Certificazione edilizia	P-NDS04-456
Diagonale lunga [DL]	40 mm
Diagonale corta [DC]	16 mm
Avanzamento [av]	3,00 mm
Spessore [sp]	2,00 mm
Percentuale di foratura	62,50 %
pinta INSERTO PER PANNELLO	spessore: 5 mm Spessore a richiesta.

Dati tecnici EXPANDEDLINE

Proprietà	Descrizione / Valore
Materiale	metallo in acciaio zincato
Colore	cromo brillante o bianco
Peso	6,70 - 8,30 kg/m ²
Reazione al fuoco	Classe 0 (per definizione, secondo il D.M. del 14.1.85)
Reazione al fuoco DIN EN 13501	A2-s1-d0 senza strato acustico A2-s2-d0 con strato acustico
Certificazione edilizia	P-NDS04-456
Diagonale lunga [DL]	62 mm
Diagonale corta [DC]	21 mm
Avanzamento [av]	3,00 mm
Spessore [sp]	3,00 mm
Percentuale di foratura	71,40 %
pinta INSERTO PER PANNELLO	spessore: 5 mm Spessore a richiesta



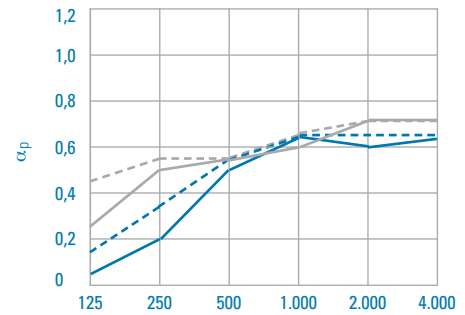
Grado di assorbimento acustico α_p , pinta SPORTSLINE I con INSERTO PER PANNELLO pinta (spessore = 5 mm), soffitto completo*, in base alla norma DIN EN ISO 11654



Cavità di 100 mm						
α_p	0,10	0,15	0,25	0,35	0,35	0,45
Cavità di 200 mm						
α_p	0,15	0,20	0,35	0,40	0,40	0,45
Cavità di 300 mm						
α_p	0,20	0,35	0,35	0,35	0,45	0,50
Cavità di 500 mm						
α_p	0,30	0,40	0,40	0,40	0,45	0,55

* Montaggio senza distanza alla parete.

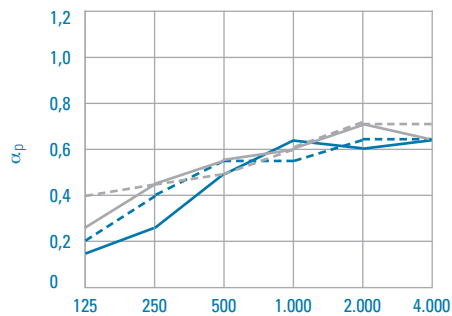
Grado di assorbimento acustico α_p , pinta SPORTSLINE I con pinta PLANO A2 (spessore = 10 mm), soffitto completo*, in base alla norma DIN EN ISO 11654



Cavità di 100 mm						
α_p	0,05	0,20	0,50	0,65	0,60	0,65
Cavità di 200 mm						
α_p	0,15	0,35	0,55	0,65	0,65	0,65
Cavità di 300 mm						
α_p	0,25	0,50	0,55	0,60	0,70	0,70
Cavità di 500 mm						
α_p	0,45	0,55	0,55	0,65	0,70	0,70

* Montaggio senza distanza alla parete.

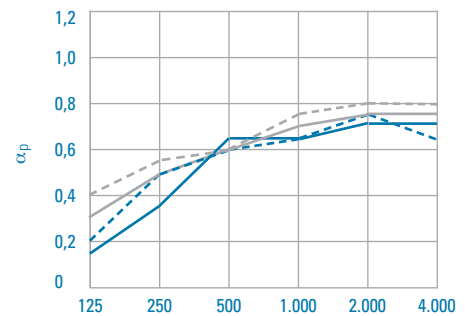
Grado di assorbimento acustico α_p , pinta SPORTSLINE I con pinta PLANO A2 (spessore = 15 mm), soffitto completo*, in base alla norma DIN EN ISO 11654



Cavità di 100 mm						
α_p	0,15	0,25	0,50	0,65	0,60	0,65
Cavità di 200 mm						
α_p	0,20	0,40	0,55	0,55	0,65	0,65
Cavità di 300 mm						
α_p	0,25	0,45	0,55	0,60	0,70	0,65
Cavità di 500 mm						
α_p	0,40	0,45	0,50	0,60	0,70	0,70

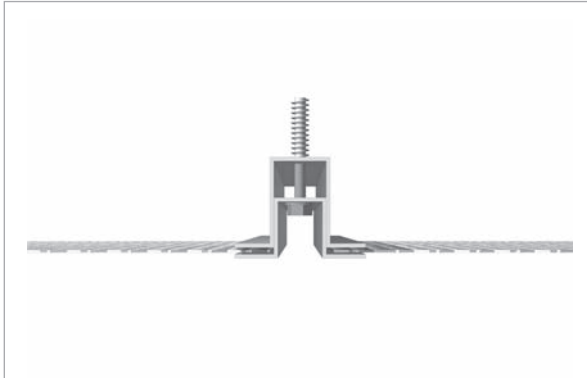
* Montaggio senza distanza alla parete.

Grado di assorbimento acustico α_p , pinta SPORTSLINE I con pinta PLANO A2 (spessore = 20 mm) soffitto completo*, in base alla norma DIN EN ISO 11654

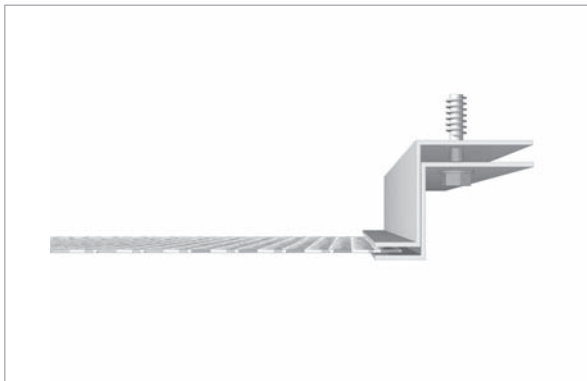


Cavità di 100 mm						
α_p	0,15	0,35	0,65	0,65	0,70	0,70
Cavità di 200 mm						
α_p	0,20	0,50	0,60	0,65	0,75	0,65
Cavità di 300 mm						
α_p	0,30	0,50	0,60	0,70	0,75	0,75
Cavità di 500 mm						
α_p	0,40	0,55	0,60	0,75	0,80	0,80

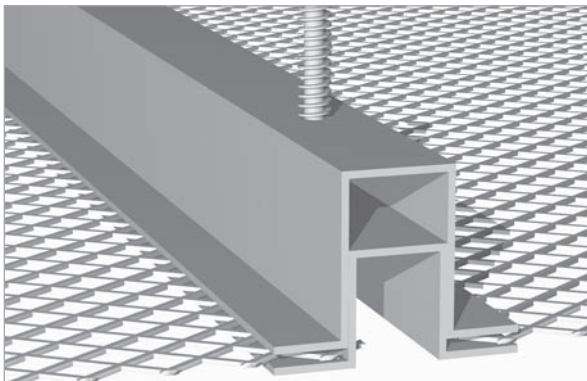
* Montaggio senza distanza alla parete.



Dettaglio di montaggio profilo longitudinale



Dettaglio di montaggio profilo di bordo

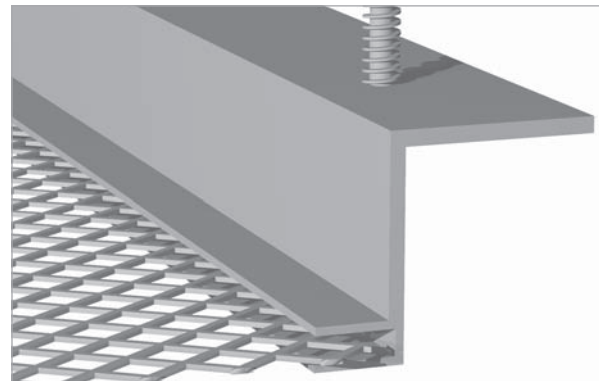


Dettaglio profilo longitudinale

Consigli per il montaggio

Fissare saldamente a parete o a soffitto la struttura portante pinta, composta da profili longitudinali e trasversali e dal sistema di ancoraggio pinta. Fissare non rigidamente la prima fila di profili di sostegno; successivamente inserire i pannelli in lamiera stirata nei grigliati formati dai profili a vista ed avvitarli saldamente ai profili di sostegno. Ripetere questo schema di montaggio fino a rivestire l'intera superficie della parete o del soffitto.

Durante l'installazione si consiglia di utilizzare guanti puliti di cotone per evitare di sporcare i vari componenti.



Dettaglio profilo di bordo

>> Nota bene

Tutte le specifiche dei prodotti rispecchiano le nostre conoscenze ed esperienze attuali. Per applicazioni in condizioni differenti, il contenuto non è vincolante e non costituisce garanzia delle caratteristiche.

Ci riserviamo il diritto di apportare senza preavviso modifiche tecniche sulla base del progresso scientifico e tecnologico.

Lista di controllo [1/2]

pinta SPORTSLINE I (montaggio a soffitto)

Materiale

Pannelli di lamiera stirata realizzati in acciaio zincato elettroliticamente. Rivestimento a polveri in colore standard cromo brillante; inclusa struttura di sostegno composta da profili pinta con sistema d'ancoraggio non a vista. Classe di reazione al fuoco: classe 0 (non infiammabile), per definizione, secondo il D.M. del 14.1.85.

In combinazione con INSERTO PER PANNELLO, incolato in fase di produzione, spessore 5 mm. Materiale willtec FM: espanso a base di resina melamminica con impregnazione minerale. Classe di reazione al fuoco: B1 (difficilmente infiammabile), in base alla norma DIN 4102; classe 1, secondo il D.M. del 14.1.85.

Certificazione edilizia: P-NDS04-456

Certificazione di sicurezza contro colpi di pallone:

n. 901 6347-3

Maglia tipo

- EXPANDEDLINE
- EXPANDEDLINE MEDIUM

Colori

- cromo brillante
- bianco (consimile a RAL 9010)
- Lamiera stirata in colore speciale: RAL _____

Altezza del soffitto grezzo: _____ m

Altezza intercapedine: _____ mm

Dimensione dei grigliati

- 1.500 x 750 mm
- Formato speciale
Lunghezza: _____ x Larghezza: _____ mm

Possibilità di scelta acustica

- senza inserto
- con INSERTO PER PANNELLO pinta, grigio
- con INSERTO PER PANNELLO pinta, nero
- pinta PLANO A2, grigio
spessore: _____ mm
- pinta PLANO A2, nero
spessore: _____ mm

Foratura

Tipo di foratura:

- rotonda Diametro: _____ mm
- rettangolare Lunghezza: ____ x Larghezza: ____ mm

>> | Contatti / Richieste

Timbro dell'azienda:	Quantità:	m ²

pinta acoustic gmbh
Otto-Hahn-Straße 7
82216 Maisach, Germania
tel. +49 (0)8141.88 88-0
fax +49 (0)8141.88 88-555

Lista di controllo [2/2]

pinta SPORTSLINE I (montaggio a parete)

Materiale

Pannelli di lamiera stirata realizzati in acciaio zincato elettroliticamente. Rivestimento a polveri in colore standard cromo brillante; inclusa struttura di sostegno composta da profili pinta con sistema d'ancoraggio non a vista. Classe di reazione al fuoco: classe 0 (non infiammabile), per definizione, secondo il D.M. del 14.1.85.

In combinazione con INSERTO PER PANNELLO, incollato in fase di produzione, spessore 5 mm. Materiale willtec FM: espanso a base di resina melamminica con impregnazione minerale. Classe di reazione al fuoco: B1 (difficilmente infiammabile), in base alla norma DIN 4102; classe 1, secondo il D.M. del 14.1.85.

Certificazione edilizia: P-NDS04-456

Certificazione di sicurezza contro colpi di pallone:

n. 901 6347-3

Maglia tipo

- EXPANDEDLINE
- EXPANDEDLINE MEDIUM

Colori

- cromo brillante brillante
- bianco (consimile a RAL 9010)
- Lamiera stirata in colore speciale: RAL _____

Dimensione dei grigliati

- 2.000 x 900 mm
- 1.000 x 1.000 mm
- Formato speciale
Lunghezza: _____ x Larghezza: _____ mm

Possibilità di scelta acustica

- senza inserto
- INSERTO PER PANNELLO, grigio
- INSERTO PER PANNELLO, nero
- pinta PLANO A2, grigio
spessore: _____ mm
- pinta PLANO A2, nero
spessore: _____ mm

>> | Contatti / Richieste

Timbro dell'azienda:	Quantità:	m ²

pinta acoustic gmbh
Otto-Hahn-Straße 7
82216 Maisach, Germania
tel. +49 (0)8141.88 88-0
fax +49 (0)8141.88 88-555